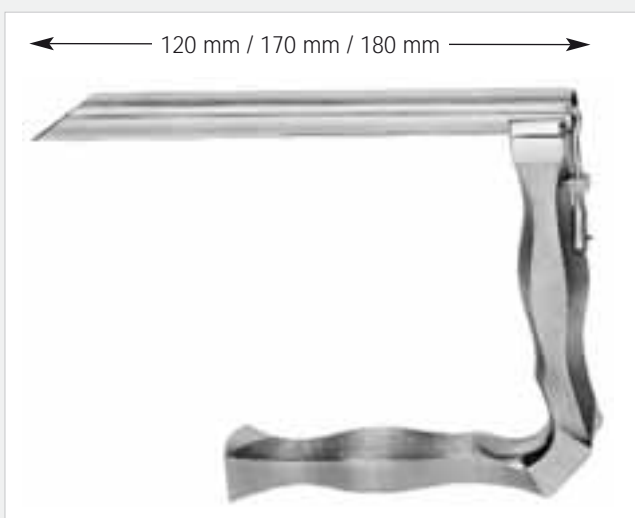


Laryngoskope nach Jackson und Holinger

RZ-Medizintechnik stellt ein komplettes Set von Laryngoskopen für Erwachsene und Kinder vor. Diese Laryngoskope erlauben einen hervorragenden Blick auf den laryngealen Bereich selbst unter schwierigsten anatomischen Bedingungen, wie z.B. bei begrenzter Öffnung des Mundes oder bei einem kurzen, dicken und steifen Hals. Eine einheitliche Druckverteilung mit einer reduzierten Gefahr einer Zahnbeschädigung wird durch die flachgeformte Halterung der Laryngoskope gegenüber den Zähnen bewirkt.

Alle RZ-Laryngoskope haben eine glatte Oberfläche und sind leicht zu reinigen beziehungsweise zu sterilisieren. Ein speziell entwickelter Laryngoskop Halter und eine Bruststütze werden direkt auf dem Thorax plziert ohne die Atmung zu beeinflussen. Weitere Hilfsmittel werden dabei nicht benötigt. Kleine Faßzangen, Löffelzangen und Scheren stehen für die Operation zur Verfügung. Diese Instrumente besitzen einen starren Schaft und erlauben eine gute Kontrollmöglichkeit in der Laryngeal Zone während der Operation.



Laryngoscopes Jackson and Holinger

RZ-Medizintechnik offers a complete Set of Laryngoscopes for adults and children. These Laryngoscopes permit an excellent view of the Laryngeal area even in difficult anatomical conditions, such as limited oral aperture or with a short, thick and stiff neck.

Uniform pressure distribution with reduced danger of tooth damage is provided by the flat-shaped support of the Laryngoscopes against the teeth. All RZ-Laryngoscopes have a smooth surface and are easy to clean and sterilize. The specially designed Laryngoscope holder and chest support will be placed directly against the Thorax without affecting respiration. Further accessories are not required. Small Grasping Forceps, Biopsy Forceps and Scissors are available for the surgery. These Instruments have a rigid shaft to allow an good control during surgery and comfort within the Laryngeal area.

Jackson

- 100-505-001 für Säuglinge / for babies
Arbeitslänge / working length 120 mm
- 100-505-002 für Kinder / for children
Arbeitslänge / working length 170 mm
- 100-505-003 für Erwachsene / for adults
Arbeitslänge / working length 180 mm
- 100-505-101 Fiberglas Lichtträger für 100-505-001
Fiberoptic light carrier for 100-505-001
- 100-505-102 Fiberglas Lichtträger für 100-505-002
Fiberoptic light carrier for 100-505-002
- 100-505-103 Fiberglas Lichtträger für 100-505-003
Fiberoptic light carrier for 100-505-003

Holinger

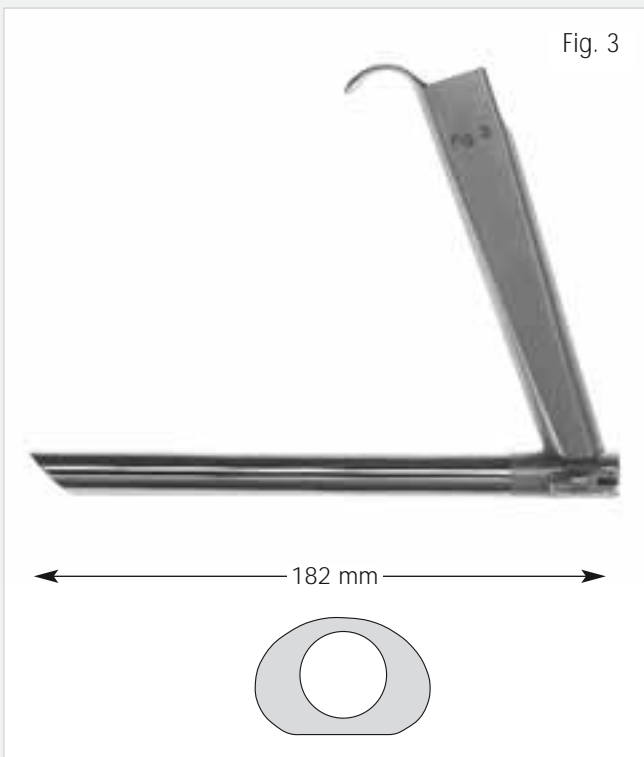
- 100-510-001 für Kinder / for children
Arbeitslänge / working length 171 mm
- 100-510-002 für Erwachsene / for adults
Arbeitslänge / working length 180 mm
- 100-510-101 Fiberglas Lichtträger für 100-510-001
Fiberoptic light carrier for 100-505-001
- 100-510-102 Fiberglas Lichtträger für 100-510-002
Fiberoptic light carrier for 100-505-002



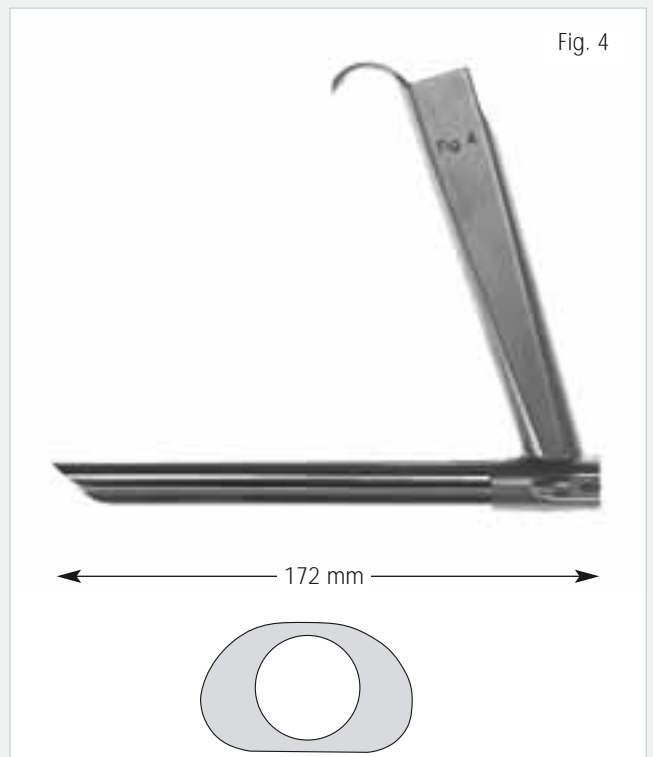
100-500-001



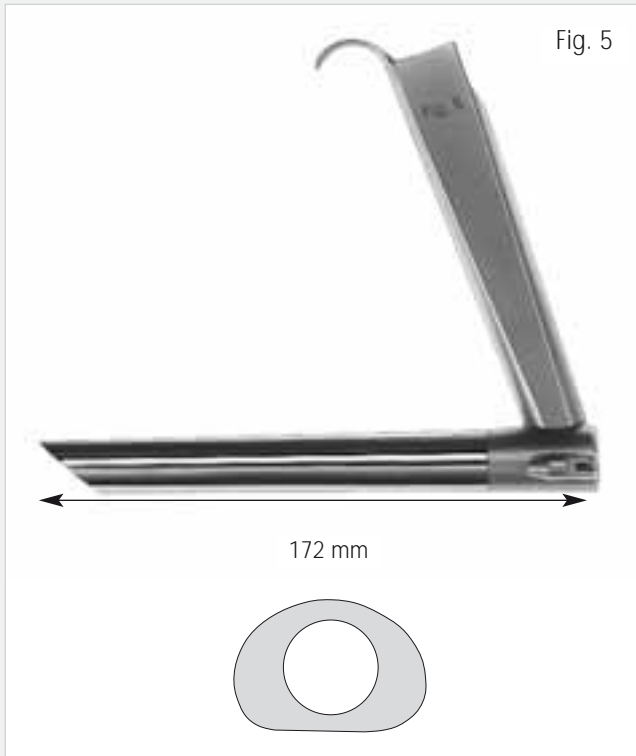
100-500-002



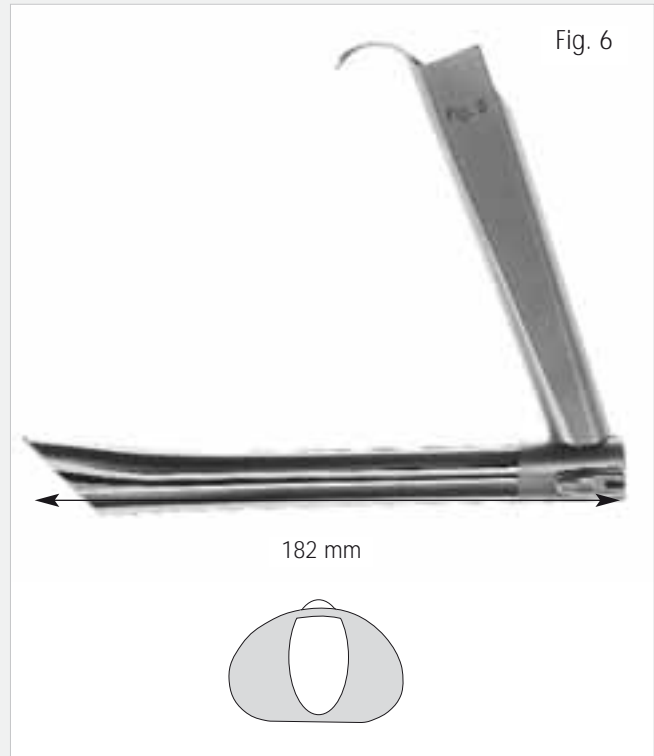
100-500-003



100-500-004



100-500-005



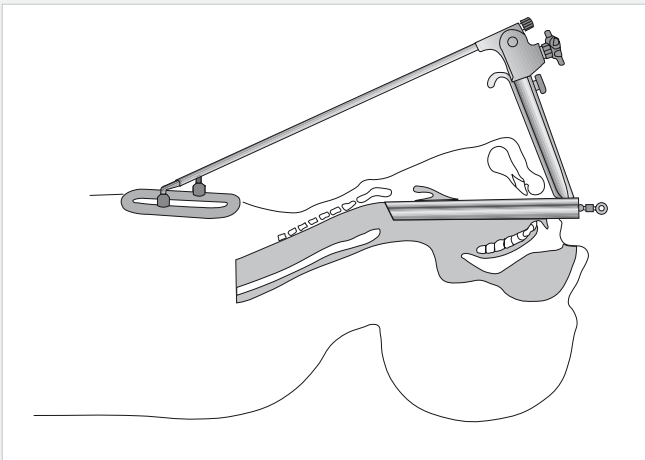
100-500-006



100-500-007

**Operationslaryngoskope
Bruststütze**

**Operating laryngoscopes
Chest-support**



ohne Abbildung / without illustration
100-500-102
Lewy Bruststütze für Jackson Laryngoskope
Lewy Chest-support for Jackson laryngoscopes



100-500-100
Bruststütze mit Stützstange für Erwachsene - 34 cm / 13 1/2"
Chest-support with support-rod for adults - 34 cm / 13 1/2"



100-500-101
Stützstange für Kinder - 24 cm / 9 1/2"
Support-rod for children - 24 cm / 9 1/2"

100-500-019
Fiberglas-Lichtträger
für Laryngoskope 100-500-001 - 100-500-002
Fiber optic light guide
for Laryngoscopes 100-500-001 - 100-500-002



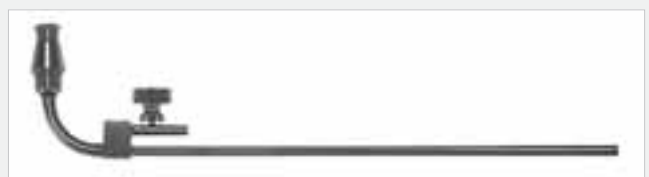
100-500-020
Fiberglas-Lichtträger
für Laryngoskope 100-500-003 - 100-500-006
Fiber optic light guide
for Laryngoscopes 100-500-003 - 100-500-006



100-500-050
Injektionskanüle für Laryngoskope
100-500-001 - 100-500-007
Injections drain tube for Laryngoscopes
100-500-001 - 100-500-007



100-500-021
Fiberglas-Lichtträger
für Laryngoskop 100-500-007
Fiber optic light guide
for Laryngoscope 100-500-007



100-500-075
Rauchabsaugrohr für Laryngoskope
100-500-003 - 100-500-007
Smoke evacuation tube for Laryngoscopes
100-500-001 - 100-500-007